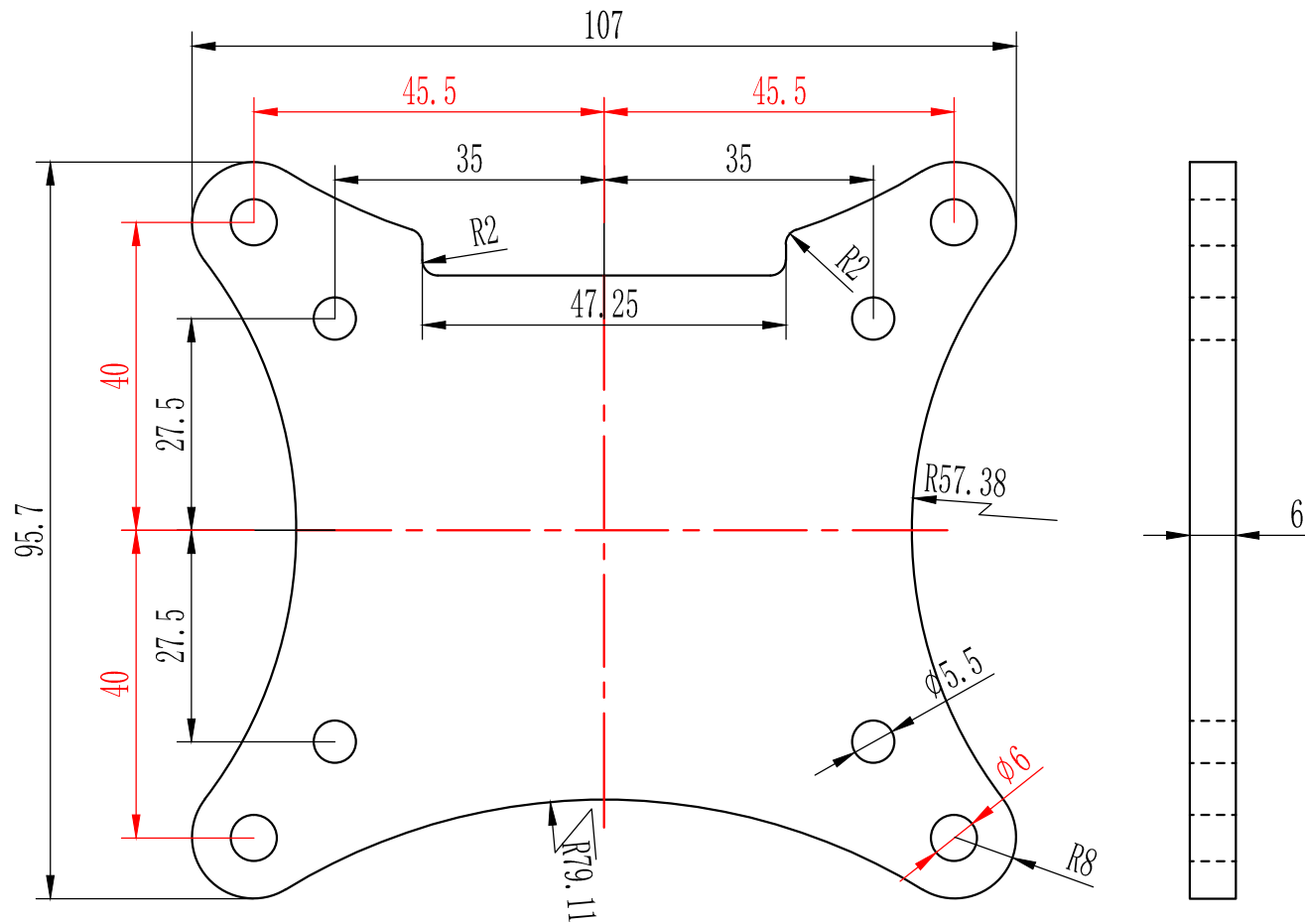


严禁泄密 严禁拍照



借通用件登记

描图

校描

旧底图总号

签字

日期

技术要求:

1: 锐角倒钝, 去毛刺;

2: 未注公差 ± 0.2 ;

标记	处数	更改文件号	签字	日期
设计			标准审查	
校对			审定	
审核			批准	
工艺审查			日期	2020.9.29

180直列发
动机底座

线切割-钻铣床

图样标记 重量 比例

S 1:1

共 1 页 第 1 页

山东飞奥航空发动机有限公司